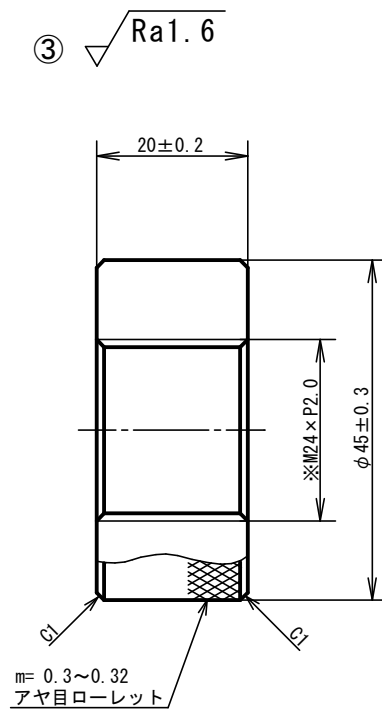
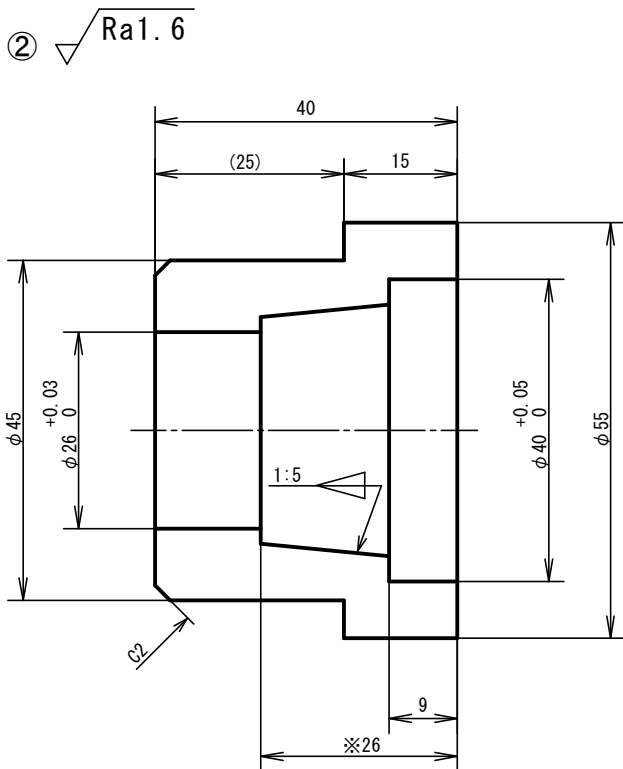
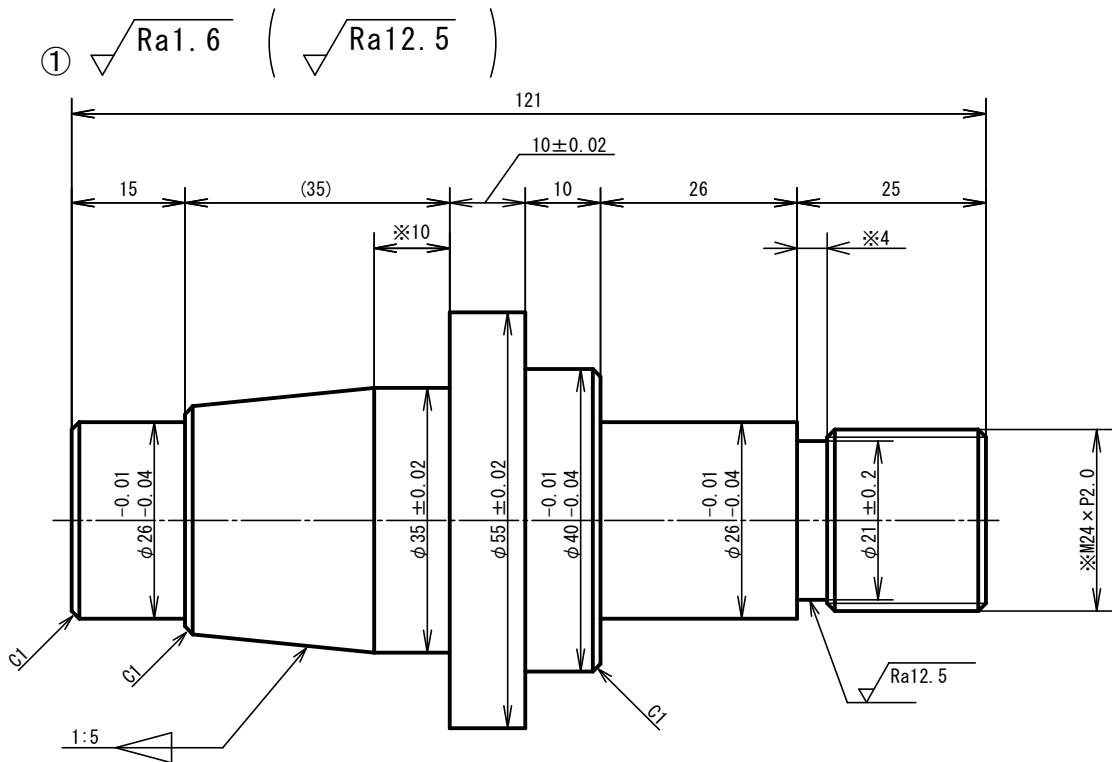


第21回高校生ものづくりコンテスト九州大会
旋盤作業部門競技課題(部品図)



※印と参考寸法は測定しない
指示のない公差は JIS B 0419-fk とする
指示のない各稜は糸面取り (C0.1~C0.3) とする
アヤ目ローレットは、m0.3~0.32とする

公差等級		基準寸法の区分				
		0.5以上	3を超え	6を超え	30を超え	120を超え
記号	説明	3以下	6以下	30以下	120以下	400以下
		許容差				
f	精級	±0.05	±0.05	±0.1	±0.15	±0.2

第21回高校生ものづくりコンテスト九州大会
旋盤作業部門競技課題(組立図)

