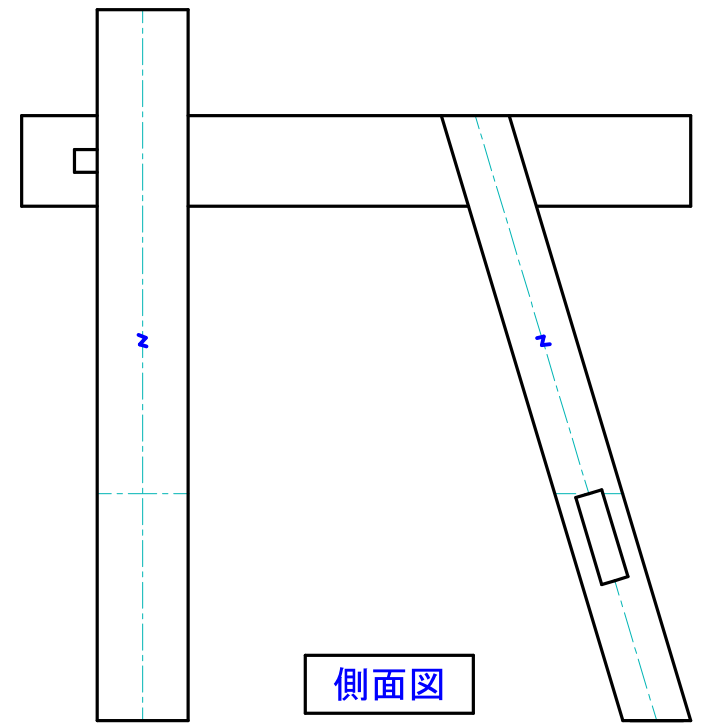
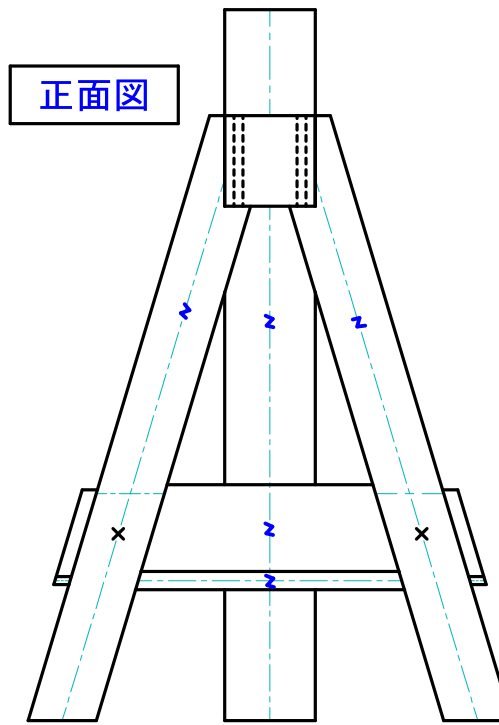
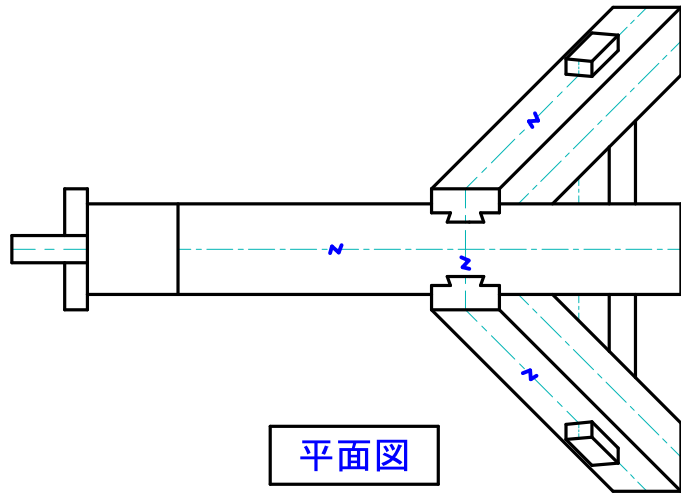


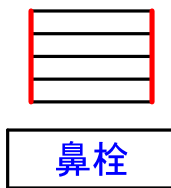
第21回高校生ものづくりコンテスト九州大会

【2022長崎大会】（木材加工部門）

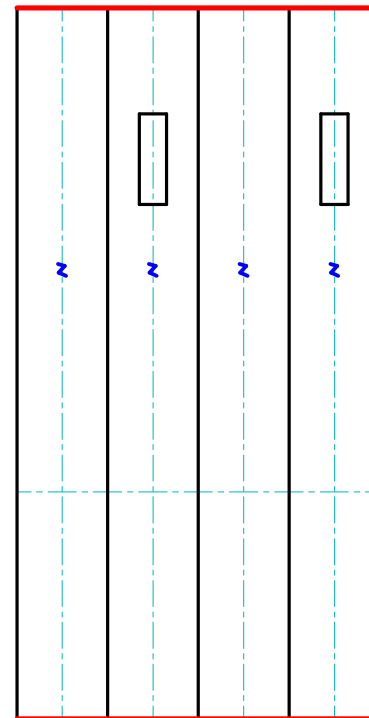
墨付・面取り位置 確認図



| | |
|-----|-------|
| z | 合印 |
| --- | 芯墨 |
| — | 木口面取り |



束柱



柱脚左

